



Tilanjakaja taittuvalla ovella ja kääntyvällä ovella jossa kiinteä osa

Tilanjakaja koostuu taittuvasta ovesta ja kiinteästä seinästä johon on saranoitu kääntyvä ovi. Tuote soveltuu hyvin suihkuyvennykseen, jonka vieressä on kaluste ja jossa ovet eivät välttämättä mahdu kunnolla avautumaan molemmin puolin. Taittuva ovi ei vaadi avautukseen tilaa suihkutilan ulkopuolelta vaan ovi kääntyy taittaen suihkutilan sisään niin, että ovilasit laskostuvat pieneen tilaan rakennuksen seinää vasten. Kiinteä seinä ja oviaukko voidaan mitoittaa niin, että kiinteä suojaa kalustetta ja oviaukko on vapaaksi jäävän kulkutilan levyinen. Ovet voidaan mitoittaa symmetrisesti tai niin, että ovet ovat eri kokoiset. Kun suihku ei ole käytössä, ovet voidaan kääntää rakennuksen seinien suuntaisesti.

Ovet kääntyvät molempiin suuntiin 90 astetta ja varustetaan säädettävillä keskityksillä. Keskitys pyrkii palauttamaan ovet takaisin auki ja kiinni -asentoihin. Taittuvan oven uloin lasi kääntyy lisäksi 180 astetta sisempään lasiin nähden jolloin oven lasit taittuvat toisiaan vasten suihkutilan sisäpuolelle. Magneettivedinpari pitää ovet tiiviisti suljettuna suihkun aikana.

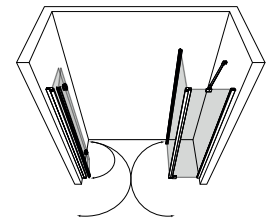
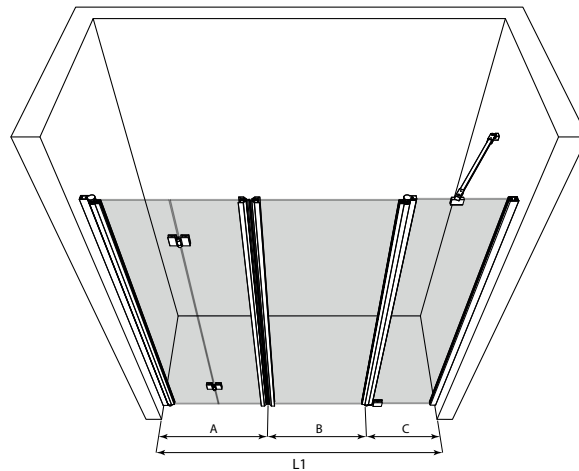
Kiinteä seinä ja taittuva ovi kiinnitetään sivuista rakennuksen seiniin seinäkiinnitysprofiileilla. Kiinteä seinä tuetaan yläreunasta kulmaan asennettavalla vinotuella ja alareunasta lattiaan liimattavalla helalla. Kiinteän seinän lasin ja lattian väliin jää 25mm korkea rako. Lasin ja lattian väliin voidaan asentaa tiivistesokkeli (vakiovaruste), jolloin vesi ei pääse kulkemaan lasin alta. Ovilasien alareunoihin voidaan asentaa laahustiivisteet (vakiovaruste), jotka rajoittavat veden kulkua.

Kokovaihtoehdot

taittuva oven leveys		kääntyvän oven leveys		kiinteä osa	
A	M	B	N	C	N
485	8	429	6	467	6
535	9	479	7	517	7
585	1	529	8	567	8
635	5	579	9	617	9
685	2	629	A	667	A
735	6	679	B	717	B
785	3	729	C	767	C
835	7	779	D	817	D
885	4	829	E	867	E

Väri vaihtoehdot

rungon väri	R	lasin väri	L
valkoinen	6	kirkas	1
alumiini	8	savu	2
musta	9	chinchilla	3
		satiini	6



Suihkuoven vakikorkeus on 1900. Asennusaukon leveys L1 voi olla enintään 35mm suurempi kuin suihkuoven osien leveyksien summa. Suihkuoven osaksi voidaan lisätä 1-2kpl levennysprofiileja. Yksi levennysprofiili kasvattaa tuotteen leveyttä 34mm. Tuote voidaan valmistaa vakiomittojen sijaan myös erikoismitoin. Suihkuoven osat ovat käännettävissä myös toisin päin kuin kuvassa. Ovi aukeaa vain toiseen suuntaan. Avautumissuunta valitaan asennusvaiheessa.

Tuotevain 246-RL-MNN

Korvaa tuoteavaimen kirjaimet #R, #L, #M ja #N taulukon numeroilla saadaksesi tuotevaihtoehdon tuotenumeron.

Tarkemmat hinta- ja toimitusaikatieidot

