

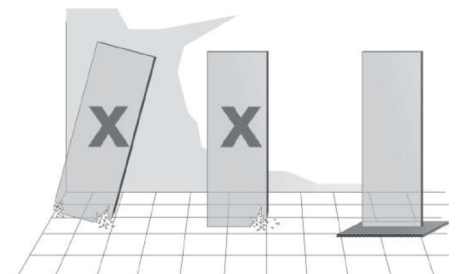
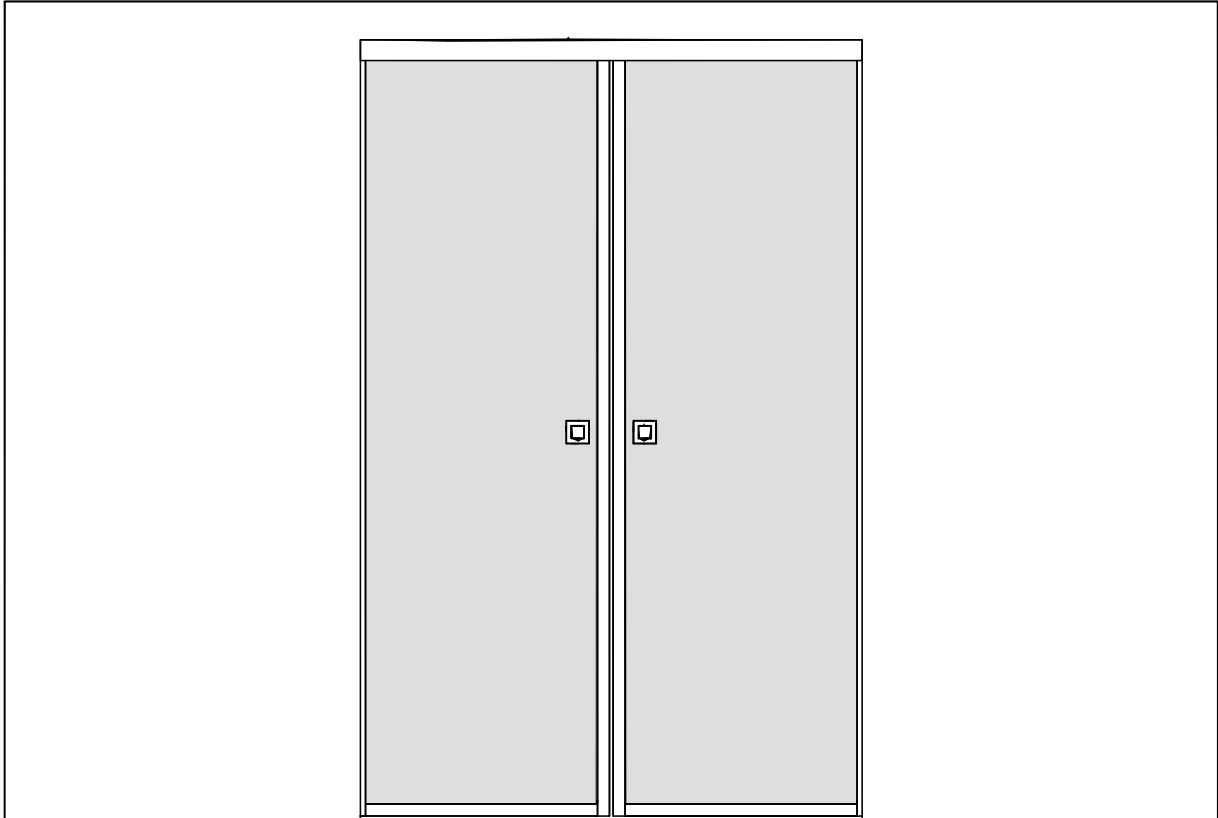


HIETAKARI

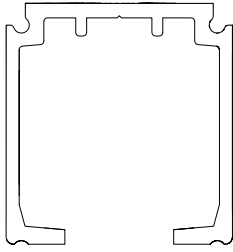


8/25 8TRLM

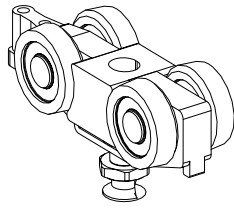
P2N/P2T/P2P



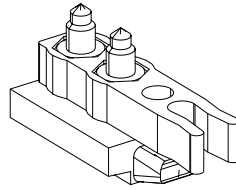
Parts



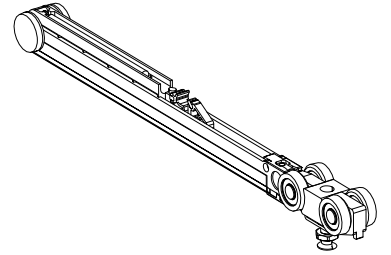
1. x2



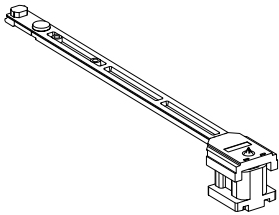
2. A x2
B x0



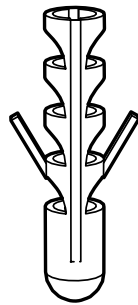
3. A x2
B x0



4. A x2
B x4



5. A x2
B x4



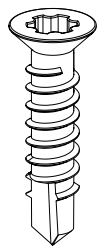
6. 6x30 mm



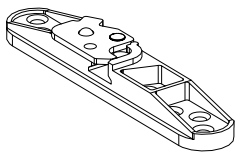
7. 3.5x39 mm



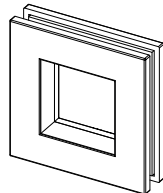
8. x2



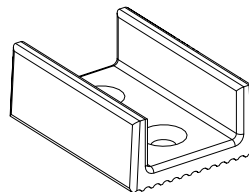
9. 4.2x19 mm



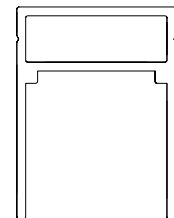
10. x4



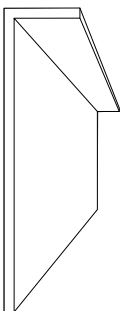
11. x2



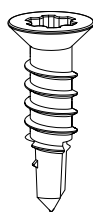
12. x2



13. x2

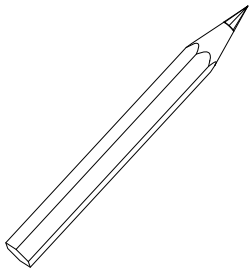


14. x2

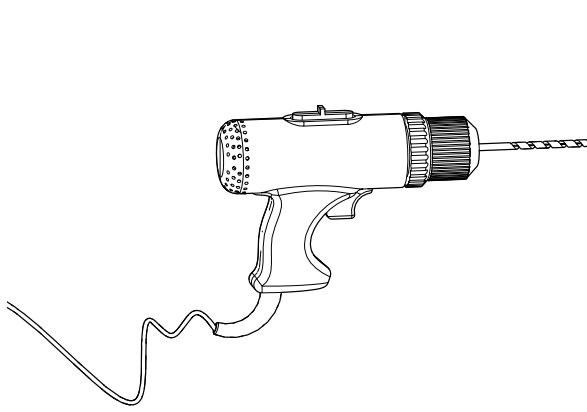


15. 4.2x13 mm

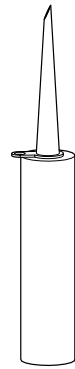
Tools



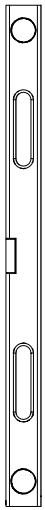
A



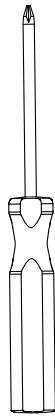
Ø6 mm
B



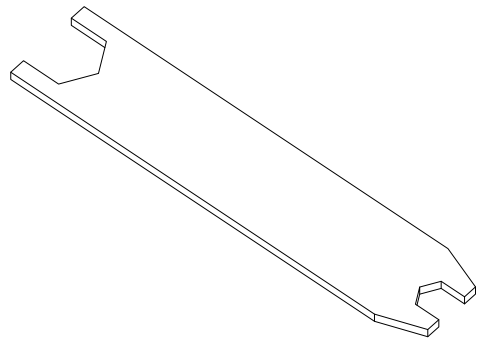
C – Silicone
D – Glue



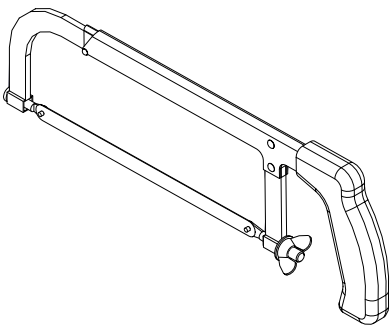
E



F

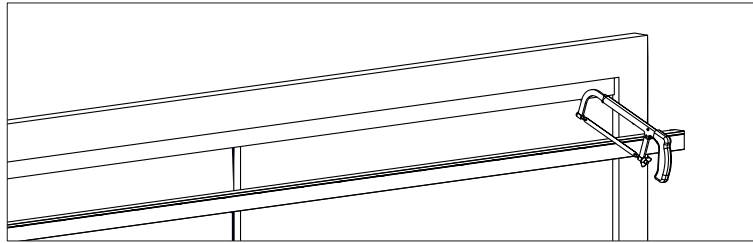


G

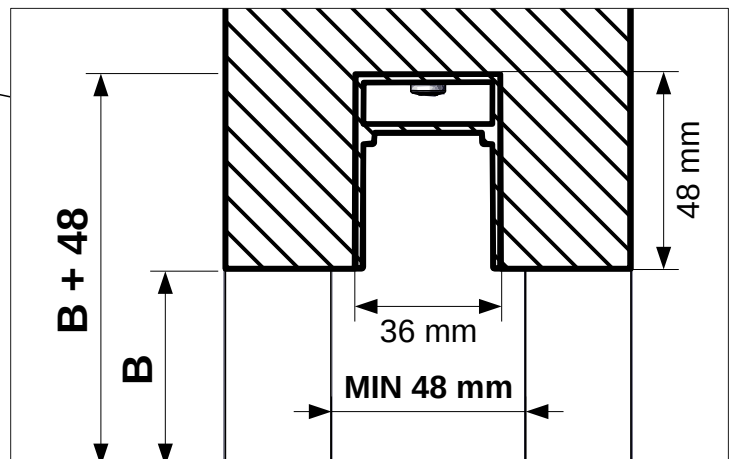
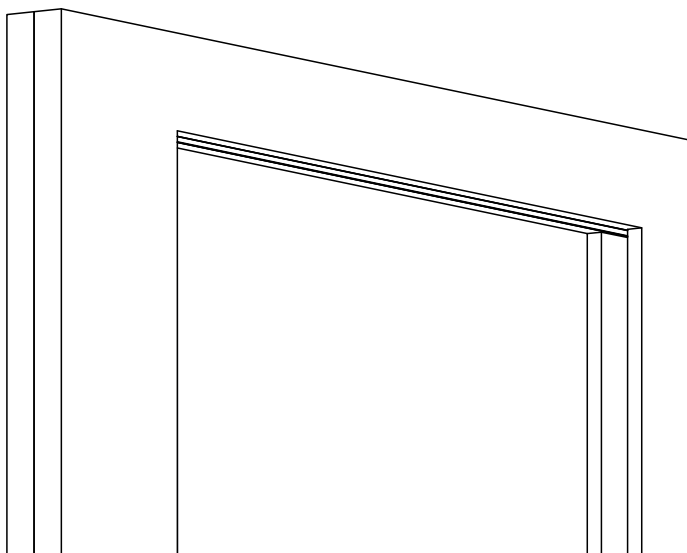
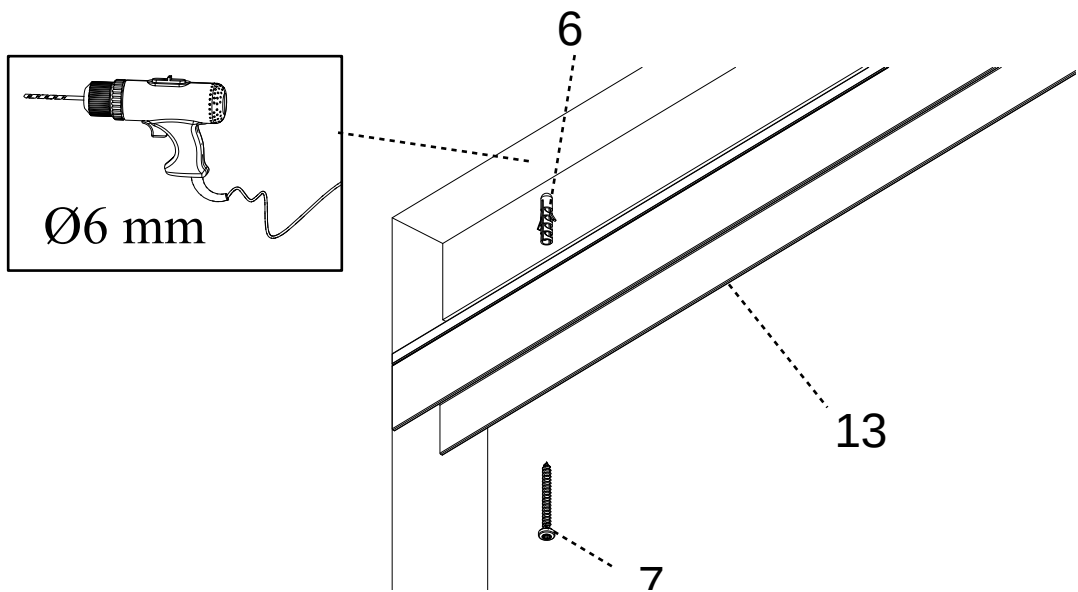
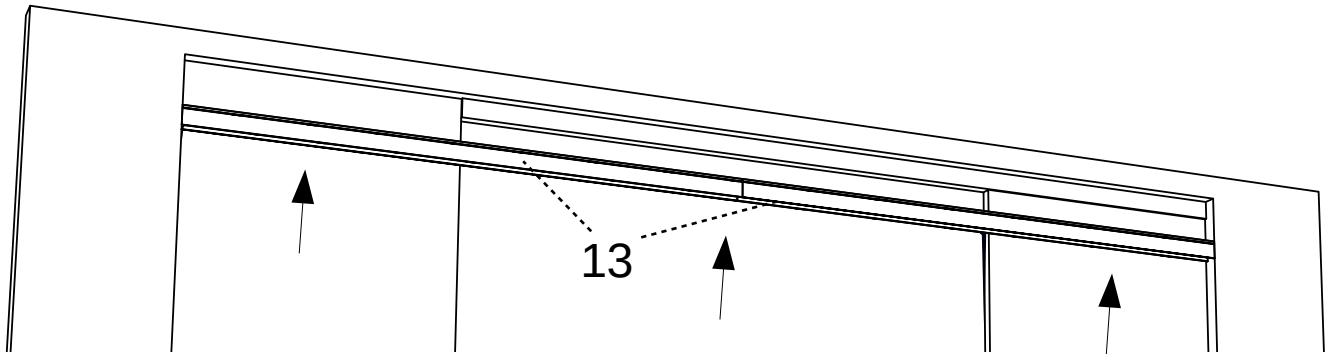


H

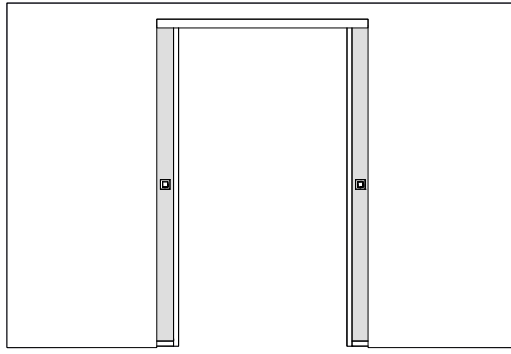
1.



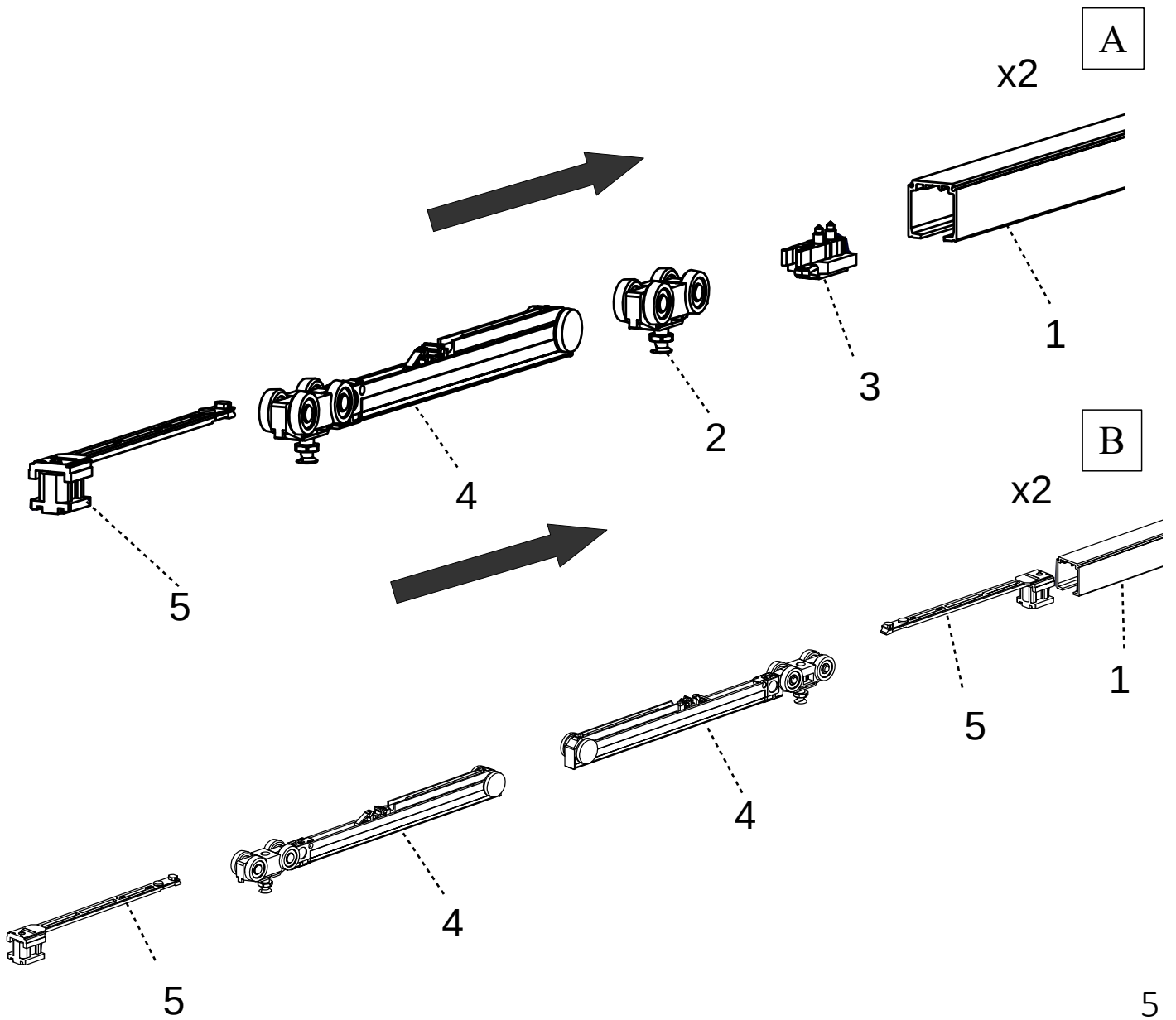
EN: If profiles must be shortened, shorten it from the doorway side
FI: Jos profiilit on katkaistava, tulee ne katkaista oviaukon puolelta



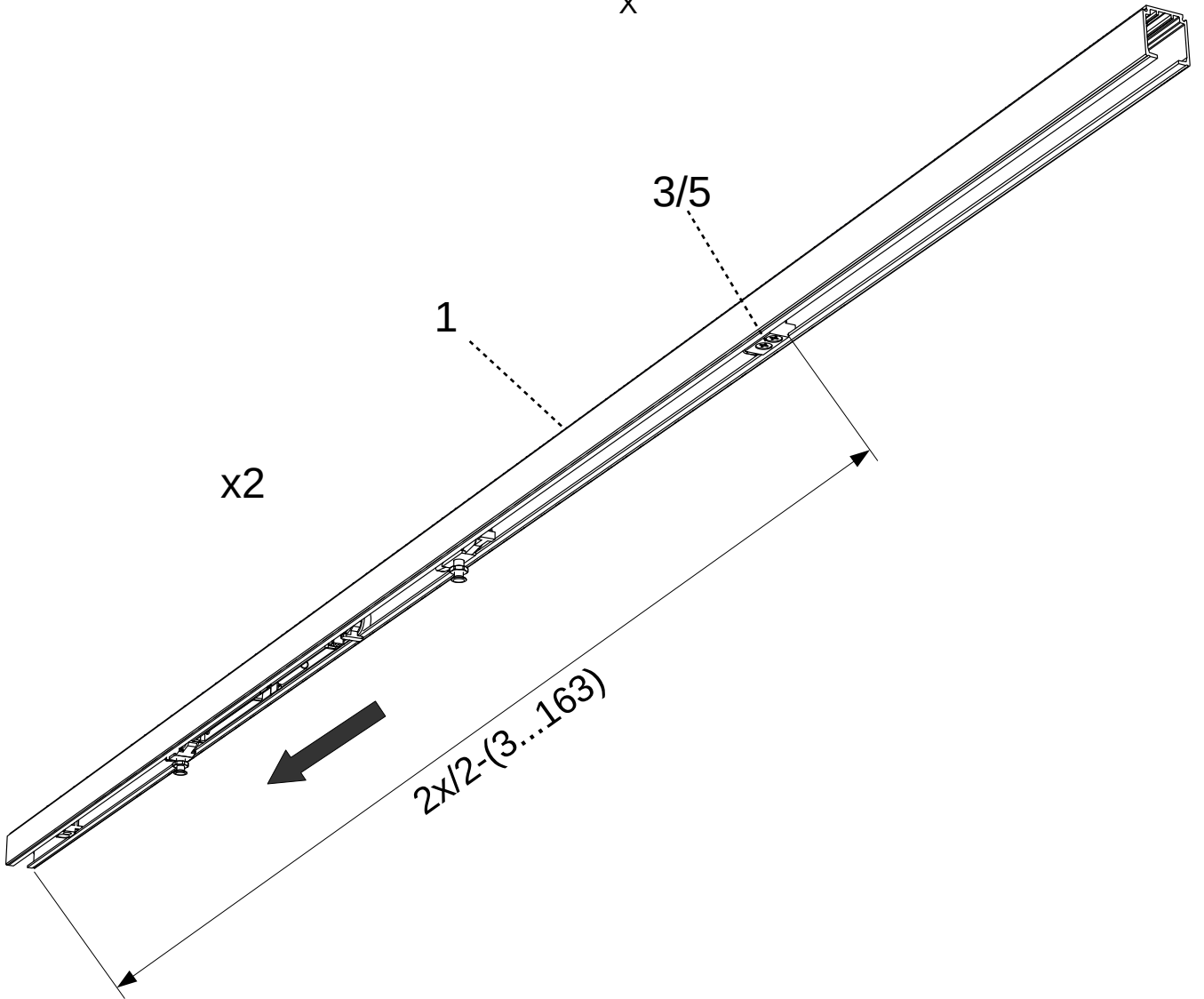
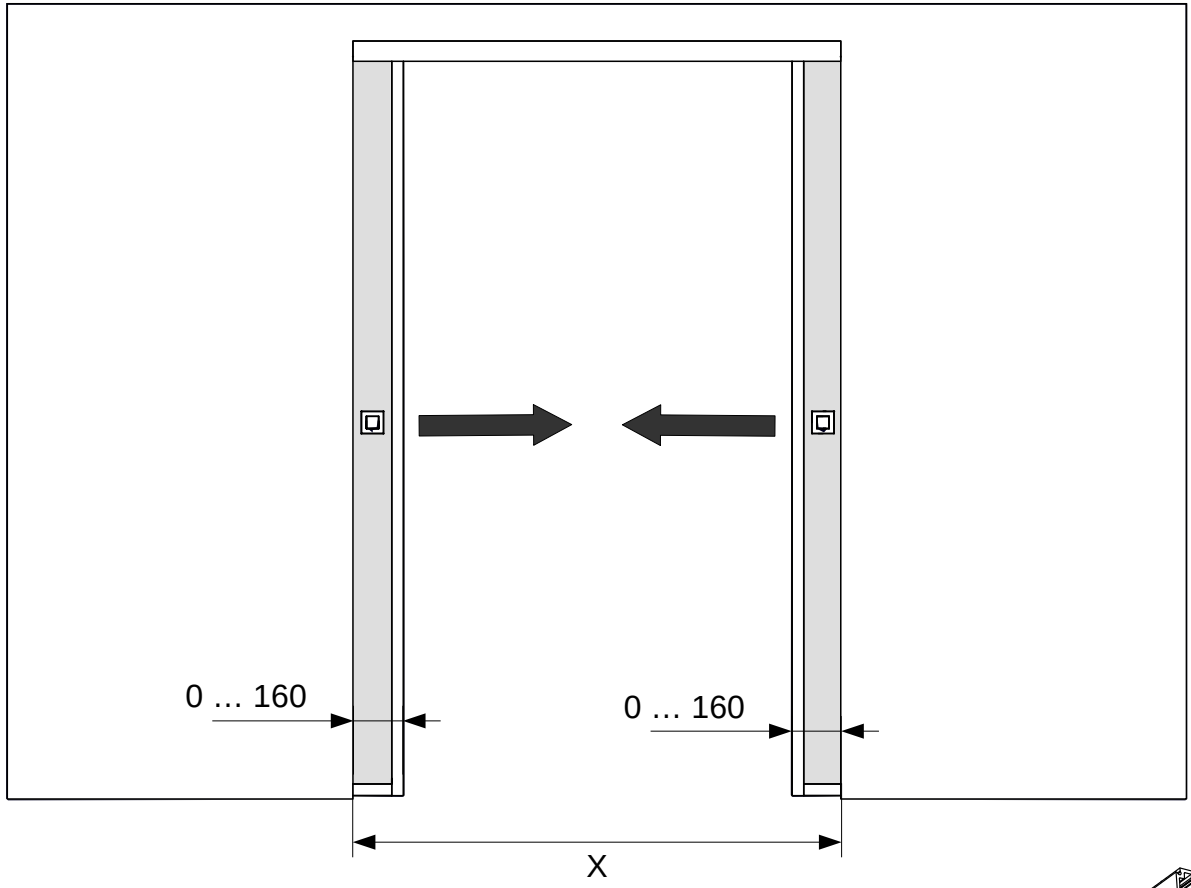
2.



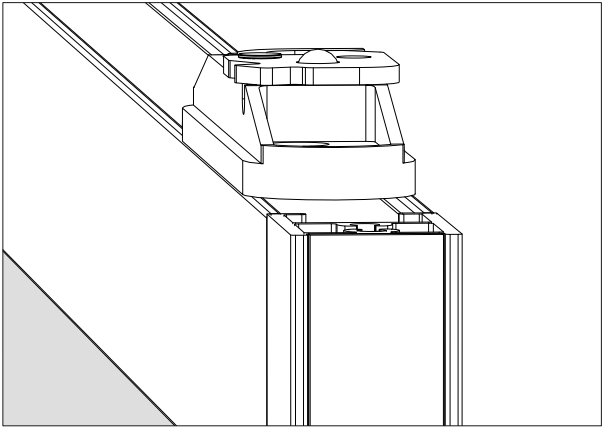
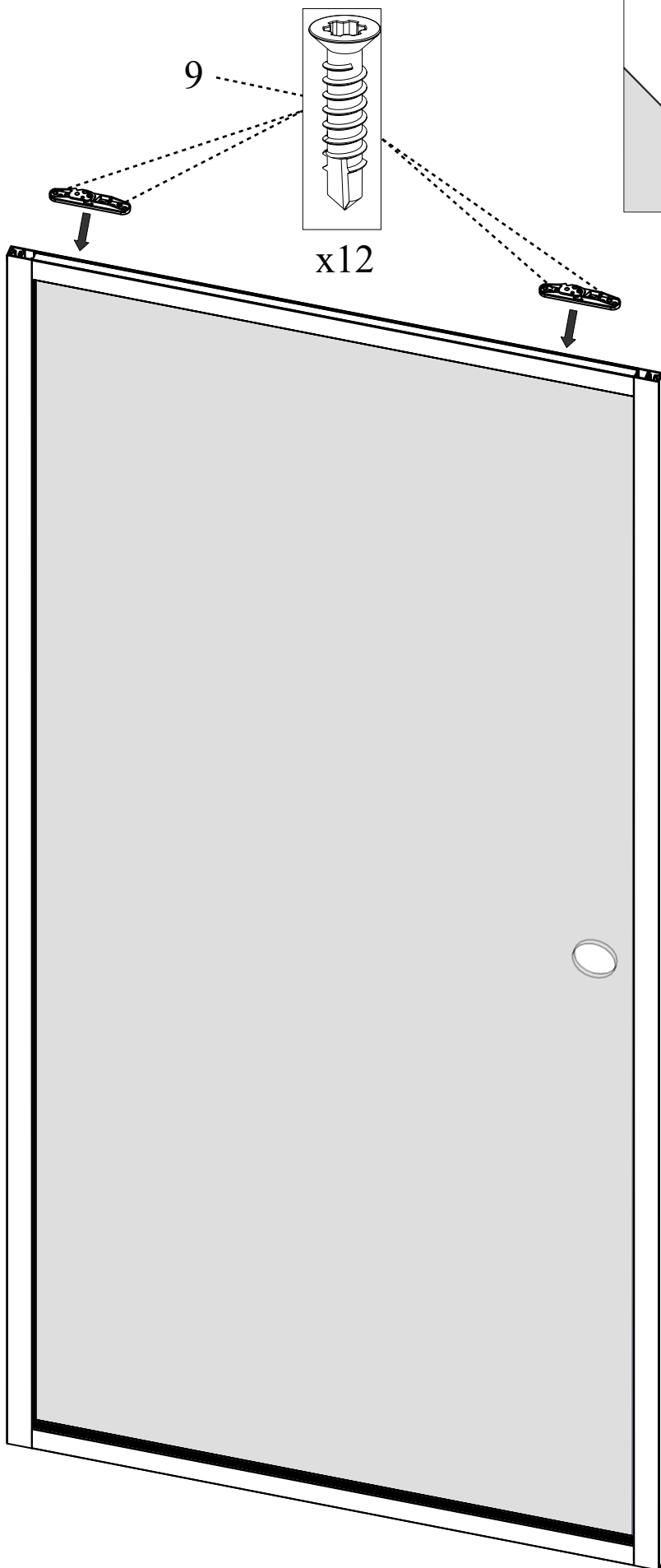
A: 1←3-2-4-5 5-4-2-3→1
B: 1←5-4-4-5 5-4-4-5→1

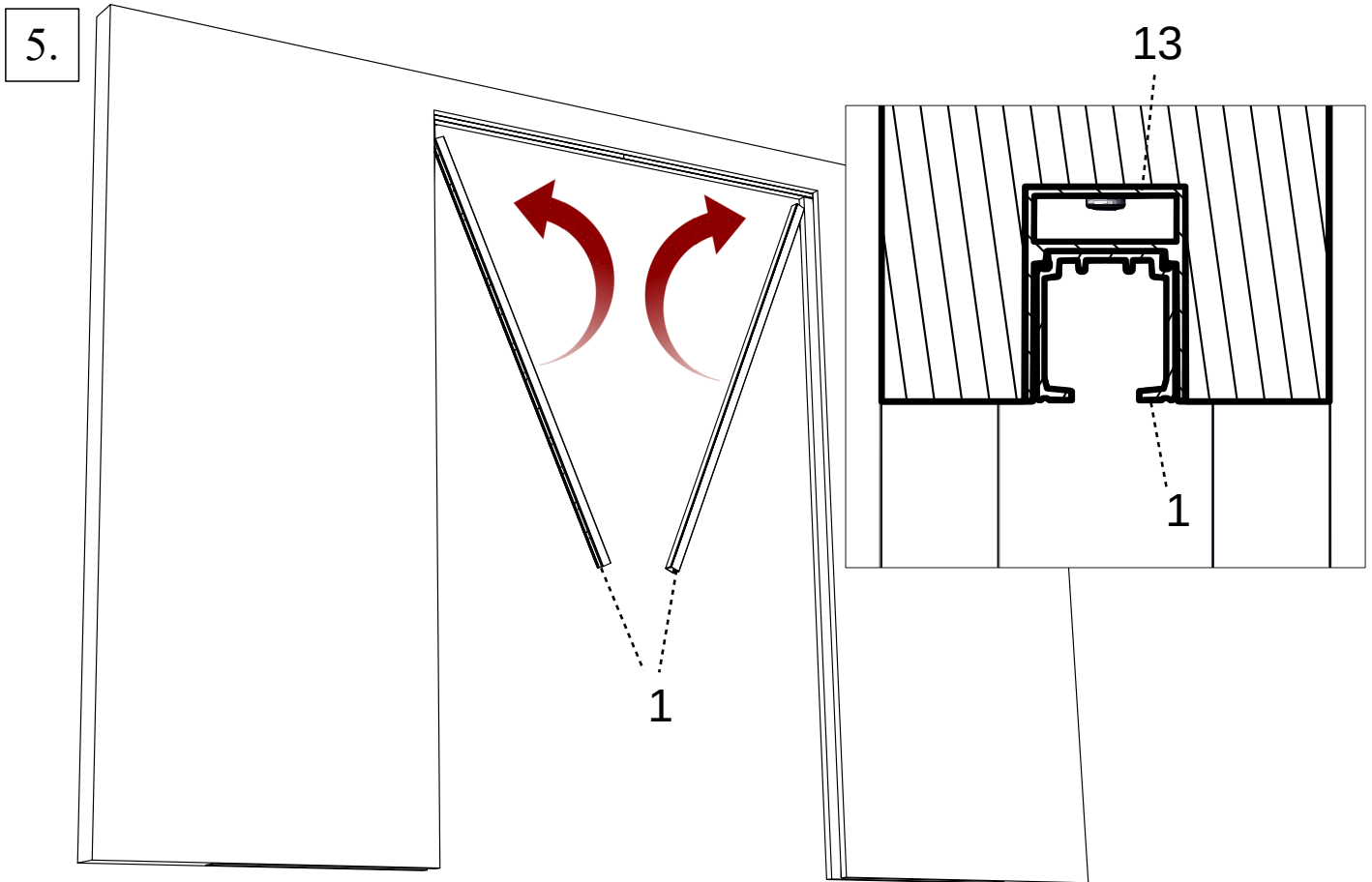


3.

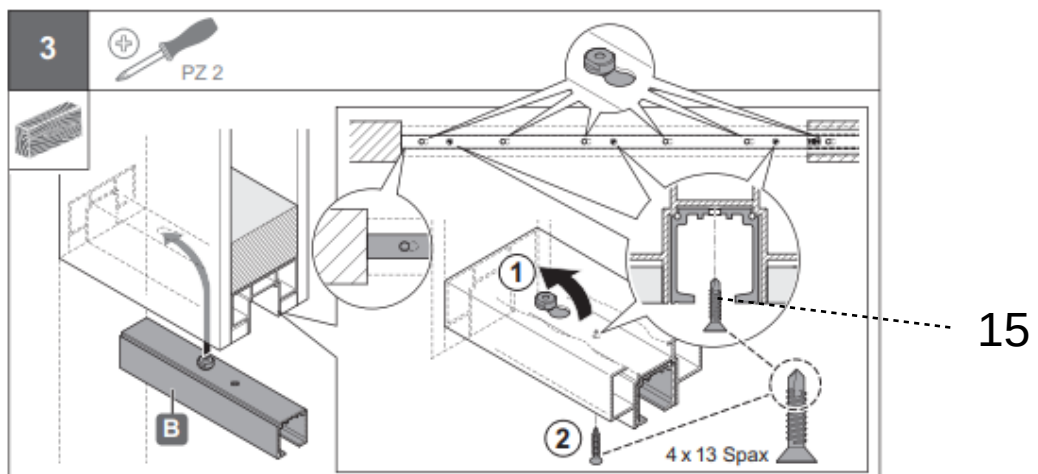


4

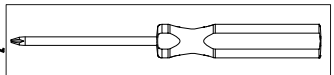
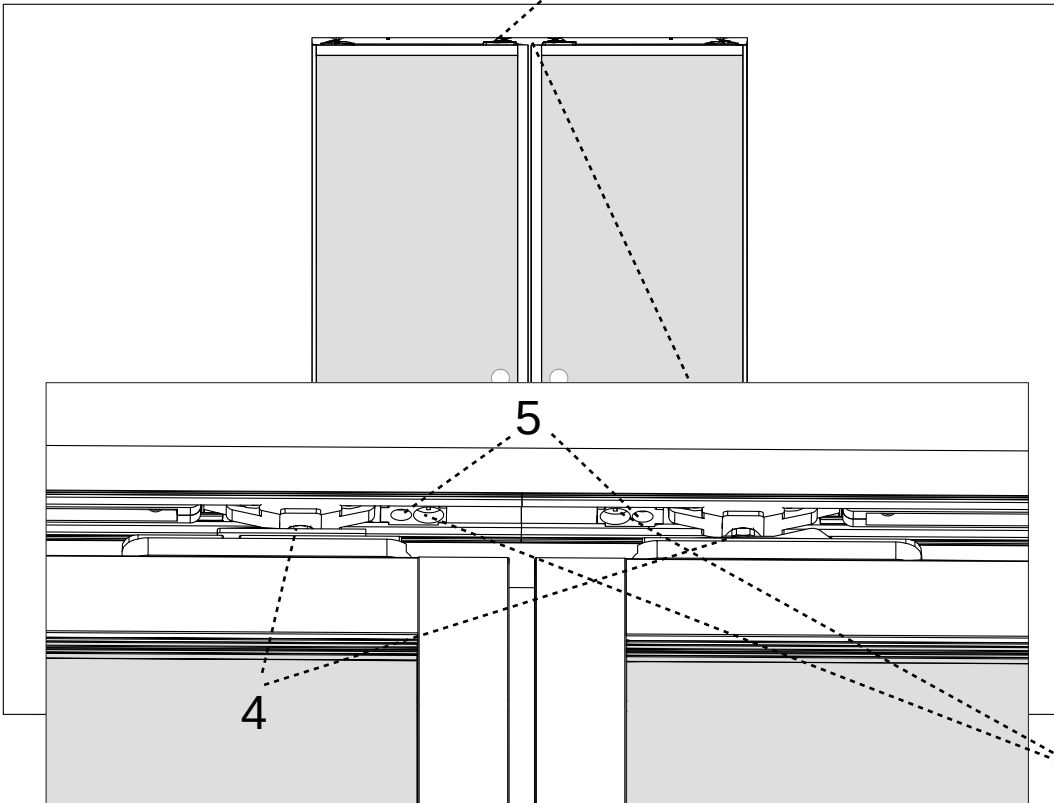
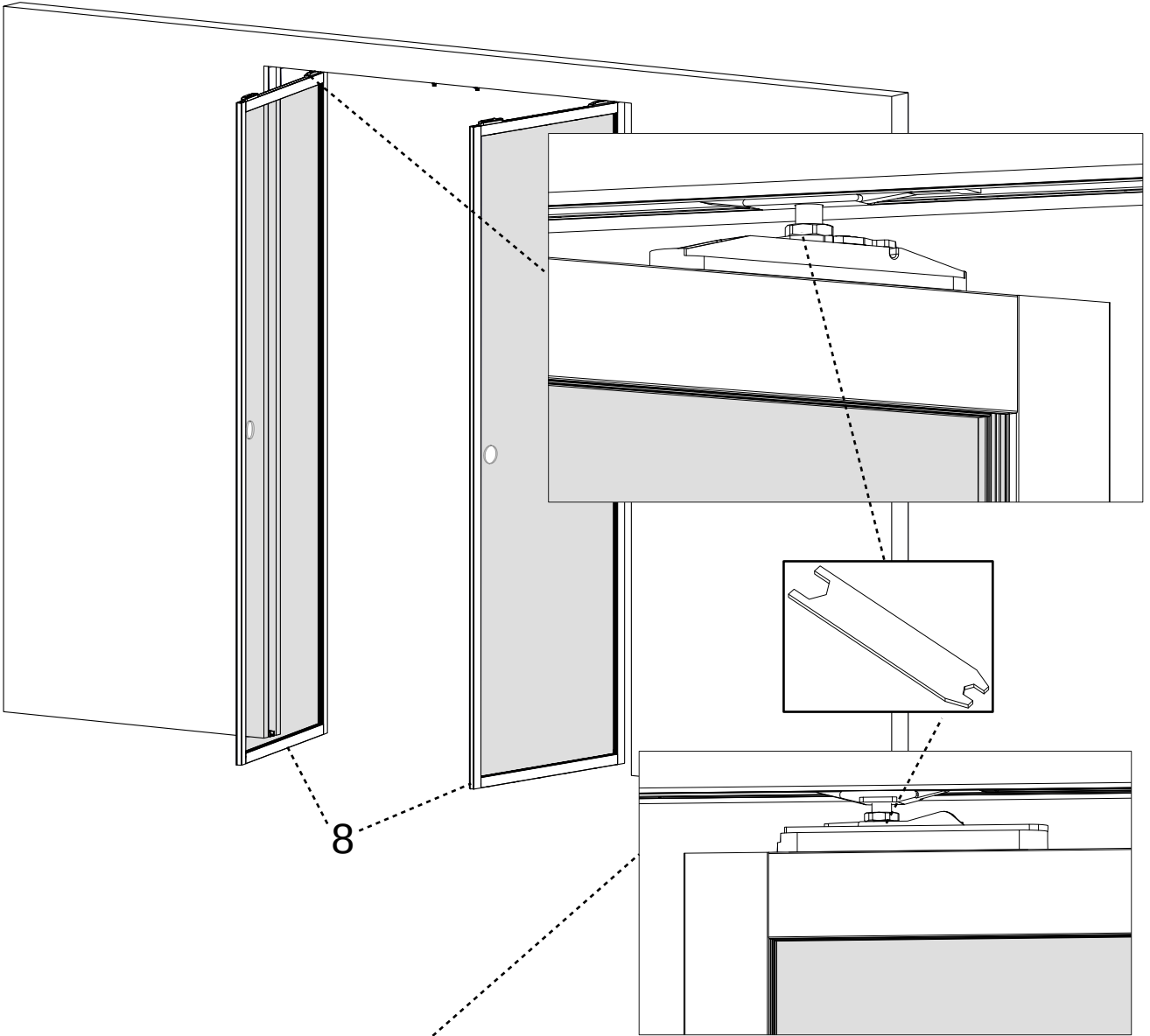




EN: Install the rail profiles - they slide on installation fixtures, but need to be secured with 3 screws each (Part 15) in the doorway.
 FI: Asenna liukukiskot liu'uttamalla ne huoltokiskon kannakkeisiin.
 Molemmat kiskot lukitaan lisäksi 3 ruuvilla (osa 15) oviaukon kohdalta.

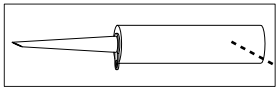
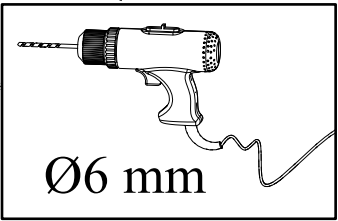
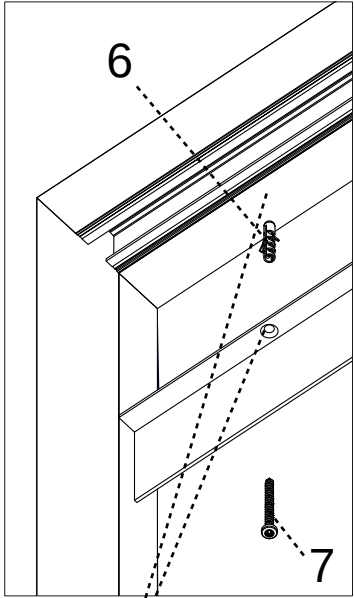
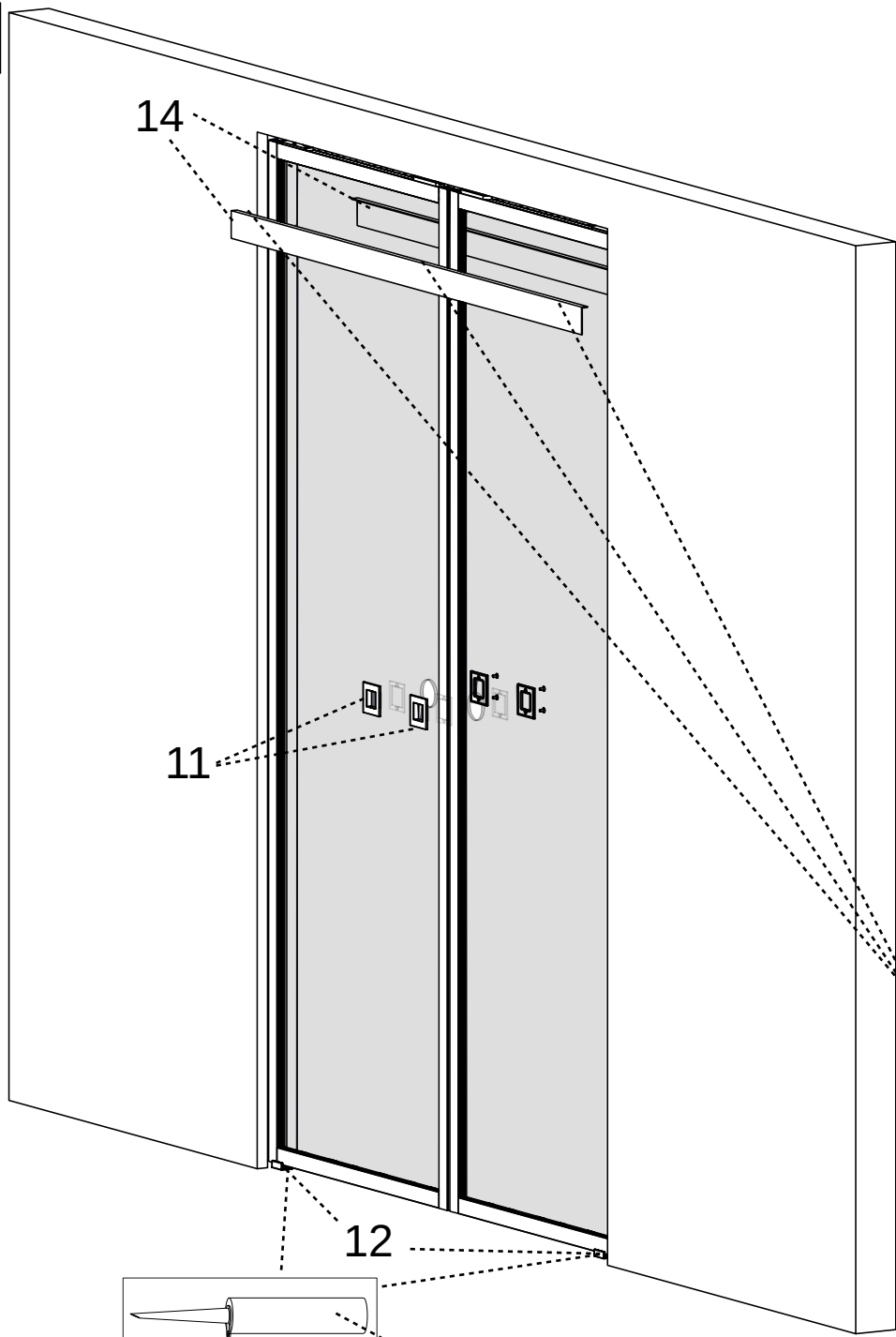


6.

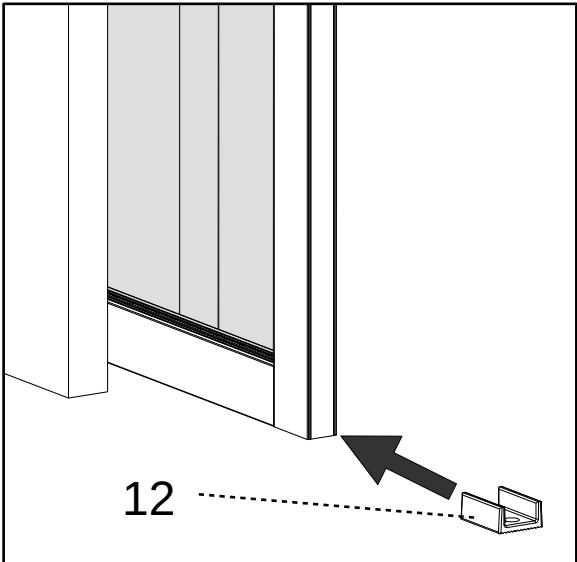
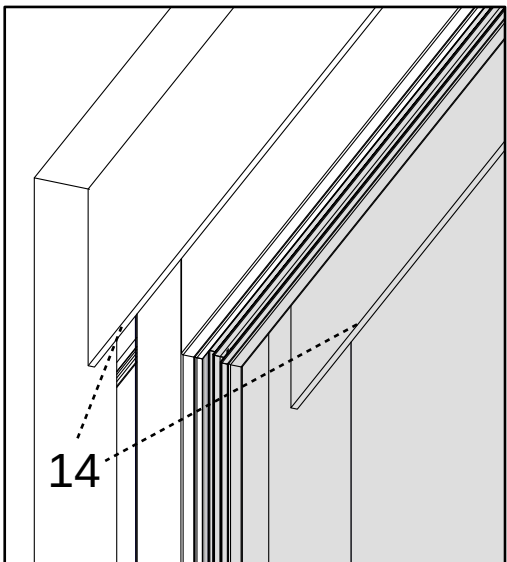


9

7.



D



10